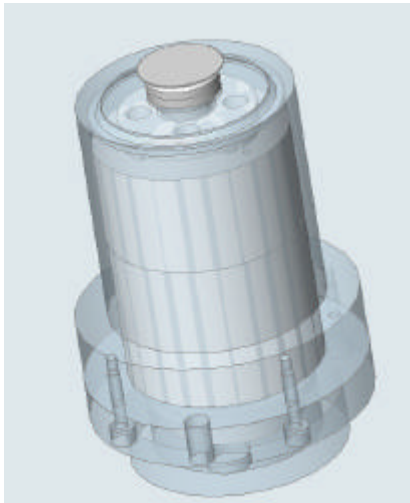


TETE D'ATOMISATION POUR LIQUIDES FAIBLEMENT VISQUEUX

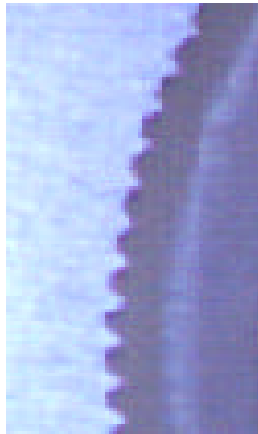
Réf. T05-D-01



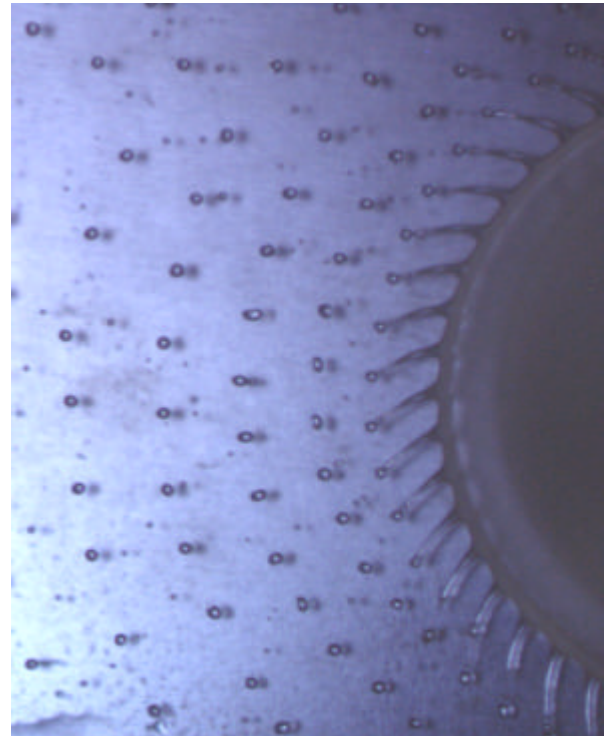
Les dents implantées à la périphérie du disque domestiquent la dégénérescence des jets et contrôlent la granulométrie des aérosols.

Utilisable avec des liquides

- ◆ Viscosité : 0-10 mPl
- ◆ Tension superficielle : 20-80 N/m



Disque 150 dents



Aérosols contrôlés par les dents

- ◆ Vitesse de rotation : 0-30000 t/mn.
- ◆ Nombre de dents : 200-500
- ◆ Diamètre disque : 0.5 – 5cm.

- ◆ Débit : 0-500 cm³/mn
- ◆ Diamètre des gouttes : 150-2000 μm.
- ◆ Dispersion < 0.2